

РОССИЙСКАЯ ФЕДЕРАЦИЯ
МУНИЦИПАЛЬНОЕ ОБРАЗОВАНИЕ МУНИЦИПАЛЬНЫЙ ОКРУГ ГОРОД
ГОРЯЧИЙ КЛЮЧ КРАСНОДАРСКОГО КРАЯ

УПРАВЛЕНИЕ АРХИТЕКТУРЫ И ГРАДОСТРОИТЕЛЬСТВА

18 - 1102 | 26 от 07.05.2026

**ГРАДОСТРОИТЕЛЬНЫЙ ПЛАН
ЗЕМЕЛЬНОГО УЧАСТКА**

ПО АДРЕСУ:

Краснодарский край, г. Горячий Ключ, х. Кура-Цеце, ул. Горького
к.н. 23:41:0810001:618

ЗАКАЗЧИК:

Управление имущественных и земельных отношений администрации
муниципального образования муниципальный округ город Горячий Ключ
Краснодарского края

Градостроительный план земельного участка

№ **Р Ф - 2 3 - 2 - 4 1 - 0 - 0 0 - 2 0 2 6 - 0 1 5 4 - 0****Градостроительный план земельного участка подготовлен на основании**Заявления Управления имущественных и земельных отношений администрации муниципального образования муниципальный округ город Горячий Ключ Краснодарского края.

(реквизиты заявления правообладателя земельного участка, иного лица в случае, предусмотренном частью 1.1 статьи 57.3 Градостроительного кодекса Российской Федерации, с указанием ф.и.о. заявителя – физического лица, либо реквизиты заявления и наименование заявителя – юридического лица о выдаче градостроительного плана земельного участка)

Местонахождение земельного участкаКраснодарский край

(субъект Российской Федерации)

муниципальный округ город Горячий Ключ

(муниципальный район или городской округ)

х. Кура-Цеце, ул. Горького

(поселение)

Описание границ земельного участка (образуемого земельного участка):

Обозначение (номер) характерной точки	Перечень координат характерных точек в системе координат, используемой для ведения Единого государственного реестра недвижимости	
	X	Y
1	418064.90	1408415.80
2	418064.48	1408455.80
3	418004.48	1408455.16
4	418004.90	1408415.17

Кадастровый номер земельного участка (при наличии) или в случае, предусмотренном частью 1.1 статьи 57.3 Градостроительного кодекса Российской Федерации, условный номер образуемого земельного участка на основании утвержденных проекта межевания территории и (или) схемы расположения земельного участка или земельных участков на кадастровом плане территории

23:41:0810001:618

Площадь земельного участка

2400 м²

Информация о расположенных в границах земельного участка объектах капитального строительства

Объекты капитального строительства отсутствуют.

Информация о границах зоны планируемого размещения объекта капитального строительства в соответствии с утвержденным проектом планировки территории (при наличии)

Проект планировки территории не утвержден.

Обозначение (номер) характерной точки	Перечень координат характерных точек в системе координат, используемой для ведения Единого государственного реестра недвижимости	
	X	Y
-	-	-

Реквизиты проекта планировки территории и (или) проекта межевания территории в случае, если земельный участок расположен в границах территории, в отношении которой утверждены проект планировки территории и (или) проект межевания территории

Документация по планировке территории не утверждена

(указывается в случае, если земельный участок расположен в границах территории в отношении которой утверждены проект планировки территории и (или) проект межевания территории)

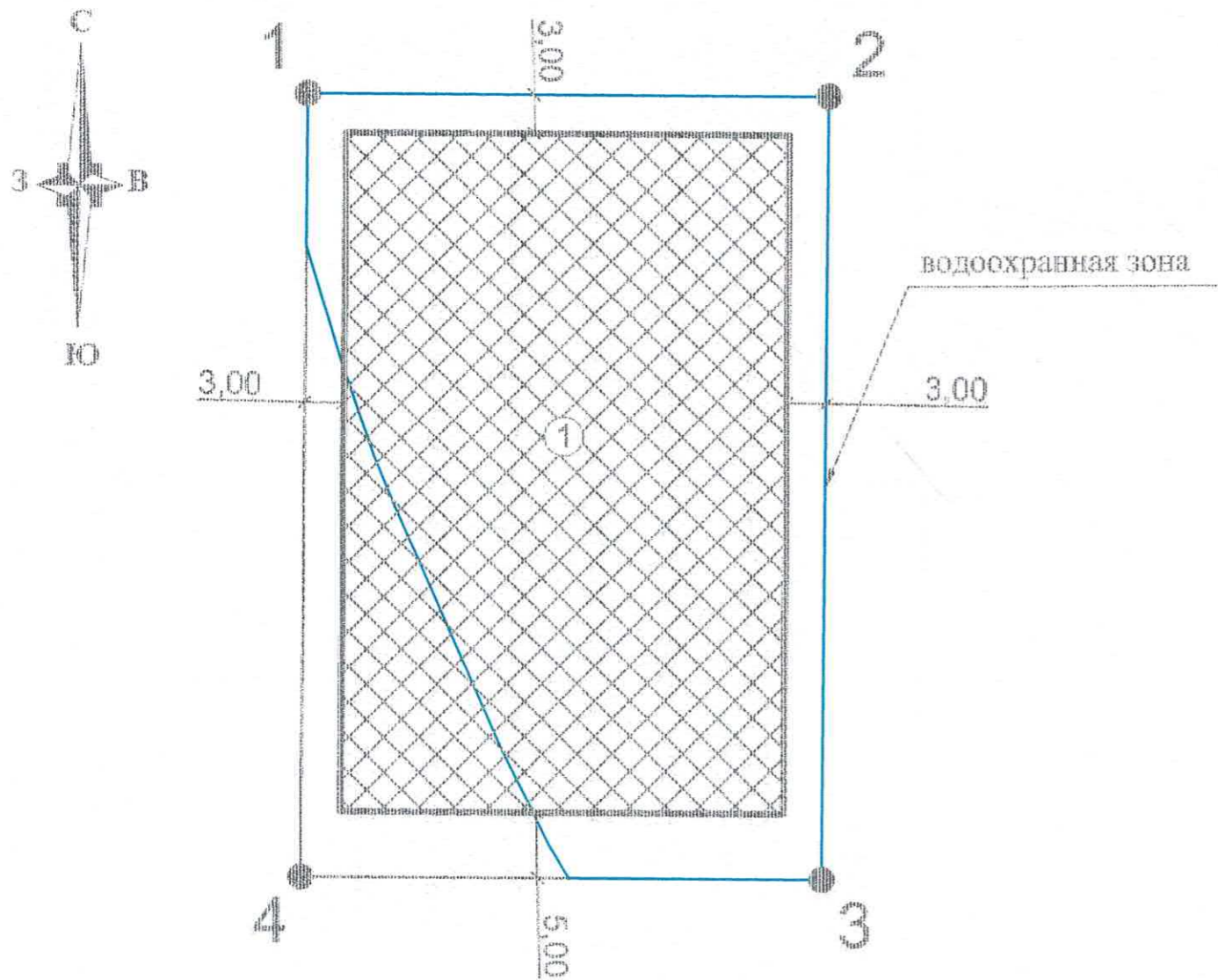
Градостроительный план подготовлен О.В. Никифоровой, начальником управления архитектуры и градостроительства администрации муниципального образования муниципальный округ город Горячий Ключ Краснодарского края. Управление архитектуры и градостроительства администрации муниципального образования муниципальный округ город Горячий Ключ Краснодарского края.

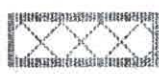


(ф.и.о., должность уполномоченного лица, наименование органа)

М.П.

Дата выдачи 07.05.2026
(ДД.ММ.ГГГГ)/ О.В. Никифорова
(расшифровка подписи)

1. Чертеж градостроительного плана земельного участка



-  - место допустимого размещения зданий, строений, сооружений;
-  - границы земельного участка с точками поворота;
-  - водоохранная зона;

Экспликация:

① - место допустимого размещения зданий, строений, сооружений.

Ситуационный план



Топографическая основа отсутствует. Земельный участок может находиться в границах санитарно-защитных и охраняемых зон коммуникаций в случае его расположения в непосредственной близости от них. Подземные и наземные коммуникации отображаются на топографической съемке. В соответствии с п. 5.60 СП 11-104-97 «Инженерно-геодезические изыскания для строительства»

Чертеж градостроительного плана земельного участка разработан 07 мая 2026 года управлением архитектуры и градостроительства администрации муниципального образования муниципальный округ город Горячий Ключ Краснодарского края.

Площадь земельного участка 2400 кв.м

Краснодарский край, г. Горячий Ключ, х. Кура-Цеде, ул. Горького к.д. 23:41:0810001:618				Этадия	Лист	Листов
Изм.	Кол.	Лист	Док. Пр.	ГП	1	1
Заказчик: Управление архитектуры и градостроительства администрации муниципального образования муниципальный округ город Горячий Ключ Краснодарского края Руководитель: О.В. Никитеркина Проект: Чертеж градостроительного плана земельного участка Масштаб: М 1:500				Управление архитектуры и градостроительства администрации муниципального образования муниципальный округ город Горячий Ключ Краснодарского края		

2. Информация о градостроительном регламенте либо требованиях к назначению, параметрам и размещению объекта капитального строительства на земельном участке, на который действие градостроительного регламента не распространяется или для которого градостроительный регламент не устанавливается

Земельный участок расположен в зоне застройки индивидуальными жилыми домами в сельской местности (Ж1.2). Установлен градостроительный регламент

2.1. Реквизиты акта органа государственной власти субъекта Российской Федерации, органа местного самоуправления, содержащего градостроительный регламент либо реквизиты акта федерального органа государственной власти, органа государственной власти субъекта Российской Федерации, органа местного самоуправления, иной организации, определяющего, в соответствии с федеральными законами, порядок использования земельного участка, на который действие градостроительного регламента не распространяется или для которого градостроительный регламент не устанавливается

Правила землепользования и застройки территории муниципального образования город Горячий Ключ, утвержденные решением Совета муниципального образования город Горячий Ключ от 6 февраля 2015 года № 373

2.2. Информация о видах разрешенного использования земельного участка основные виды разрешенного использования земельного участка:

Для индивидуального жилищного строительства- 2.1; Для ведения личного подсобного хозяйства (приусадебный земельный участок)-2.2; Предоставление коммунальных услуг-3.1.1; Оказание услуг связи-3.2.3; Дошкольное, начальное и среднее общее образование-3.5.1; Площадки для занятий спортом-5.1.3; Связь-6.8; Обеспечение внутреннего правопорядка -8.3; Курортная деятельность-9.2; Гидротехнические сооружения-11.3; Улично-дорожная сеть-12.0.1(Размещение гаражей для собственных нужд-2.7.2; Служебные гаражи-4.9; Стоянки транспорта общего пользования-7.2.3); Благоустройство территории-12.0.2

условно разрешенные виды использования земельного участка:

Хранение автотранспорта-2.7.1 (Размещение гаражей для собственных нужд-2.7.2; Служебные гаражи-4.9); Административные здания организаций, обеспечивающих предоставление коммунальных услуг-3.1.2; Дома социального обслуживания-3.2.1; Оказание социальной помощи населению-3.2.2; Бытовое обслуживание-3.3; Амбулаторно-поликлиническое обслуживание-3.4.1; Объекты культурно-досуговой деятельности-3.6.1; Осуществление религиозных обрядов-3.7.1; Обеспечение деятельности в области гидрометеорологии и смежных с ней областях-3.9.1; Амбулаторное ветеринарное обслуживание-3.10.1; Магазины-4.4; Стоянка транспортных средств-4.9.2; Обеспечение занятий спортом в помещениях-5.1.2; Туристическое обслуживание-5.2.1; Историко-культурная деятельность-9.3.

вспомогательные виды разрешенного использования земельного участка:

Вспомогательные виды разрешенного использования зоны Ж1.2 не устанавливаются

2.3. Предельные (минимальные и (или) максимальные) размеры земельного участка и предельные параметры разрешенного строительства, реконструкции объекта капитального строительства, установленные градостроительным регламентом для территориальной зоны, в которой расположен земельный участок:

Предельные (минимальные и (или) максимальные) размеры земельного участка, в том числе их площадь			Минимальные отступы от границ земельного участка в целях определения мест допустимого размещения, строений, сооружений, за пределами которых запрещено строительство зданий, строений, сооружений	Предельное количество этажей и (или) предельная высота зданий, строений, сооружений	Максимальный процент застройки в границах земельного участка, определяемый как отношение суммарной площади земельного участка, которая может быть застроена, ко всей площади земельного участка	Требования к архитектурным решениям объектов капитального строительства, расположенным в границах территории исторического поселения федерального или регионального значения	Иные показатели
1	2	3					
Длина, м	Ширина, м	Площадь, м ² или га	4	5	6	7	8
ОСНОВНЫЕ ВИДЫ И ПАРАМЕТРЫ РАЗРЕШЕННОГО ИСПОЛЬЗОВАНИЯ ЗЕМЕЛЬНЫХ УЧАСТКОВ И ОБЪЕКТОВ КАПИТАЛЬНОГО СТРОИТЕЛЬСТВА							

не установлена	не установлена	минимальная/максимальная площадь земельных участков – 500/1500	минимальный отступ от границ участка (м) - 3/5 (п. 4.1)	12 3 надземных этажа	50%	Не расположен в границах территории исторического поселения федерального или регионального значения	<i>Для индивидуального жилищного строительства -2.1</i> <i>Размещение жилого дома (отдельно стоящего здания количеством надземных этажей не более чем три, высотой не более двадцати метров, которое состоит из комнат и помещений вспомогательного использования, предназначенных для удовлетворения гражданами бытовых и иных нужд, связанных с их проживанием в таком здании, не предназначенного для раздела на самостоятельные объекты недвижимости); выращивание сельскохозяйственных культур; размещение гаражей для собственных нужд и хозяйственных построек</i>
не установлена	не установлена	минимальная/максимальная площадь земельных участков – 500/2500	минимальный отступ от границ участка (м) - 3/5 (п. 4.1)	12 3 надземных этажа	50%	Не расположен в границах территории исторического поселения федерального или регионального значения	<i>Для ведения личного подсобного хозяйства (приусадебный земельный участок -2.2</i> <i>Размещение жилого дома, указанного в описании вида разрешенного использования с кодом 2.1; производство сельскохозяйственной продукции; размещение гаража и иных вспомогательных сооружений; содержание сельскохозяйственных животных</i>
не установлена	не установлена	минимальная/максимальная площадь земельных участков – 500/ Не подлежит установлению кв. м;	минимальный отступ от границ участка (м) - 3/5 (п. 3.2)	максимальная высота зданий, строений, сооружений от уровня земли – 20 м.	40 %	Не расположен в границах территории исторического поселения федерального или регионального значения	<i>Административные здания организаций, обеспечивающих предоставление коммунальных услуг-3.1.2</i> <i>Размещение зданий, предназначенных для приема физических и юридических лиц в связи с предоставлением им коммунальных услуг</i>
не установлена	не установлена	минимальная/максимальная площадь земельных участков – 300/ Не подлежит установлению кв. м;	минимальный отступ от границ участка (м) - 3/5 (п. 3.2)	максимальная высота зданий, строений, сооружений от уровня земли – 20 м.	40 %	Не расположен в границах территории исторического поселения федерального или регионального значения	<i>Оказание социальной помощи населению- 3.2.2</i> <i>Размещение зданий, предназначенных для служб психологической и бесплатной юридической помощи, социальных, пенсионных и иных служб (службы занятости населения, пункты питания малоимущих граждан), в которых осуществляется прием граждан по вопросам оказания социальной помощи и назначения социальных или пенсионных выплат, а также для размещения общественных некоммерческих организаций: некоммерческих фондов, благотворительных организаций, клубов по интересам</i>
Не подлежит установлению							<i>Предоставление коммунальных услуг -3.1.1</i> <i>Размещение зданий и сооружений, обеспечивающих поставку воды, тепла, электричества, газа, отвод канализационных стоков, очистку и уборку объектов недвижимости (котельных, водозаборов, очистных сооружений, насосных станций водопроводов, линий электропередач, трансформаторных подстанций, газопроводов, линий связи, телефонных станций, канализаций, стоянок, гаражей и мастерских для обслуживания уборочной и аварийной техники, сооружений, необходимых для сбора и плавки снега)</i>
не	не установлена	минимальная	минимальный отступ от	максимальная	50 %	Не расположен	<i>Оказание услуг связи -3.2.3</i>

установлена	установлена	минимальная/максимальная площадь земельных участков - 300/Не подлежит установлению кв. м;	границ участка (м) - 3/5 (п. 4.1)	высота зданий, строений, сооружений от уровня земли - 12 м.		в границах территории исторического поселения федерального или регионального значения	Размещение зданий, предназначенных для размещения пунктов оказания услуг почтовой, телеграфной, междугородней и международной телефонной связи
не установлена	не установлена	Не подлежит установлению кв. м;	минимальный отступ от границ участка (м) - 3/5 (п. 4.1).	максимальная высота зданий, строений, сооружений от уровня земли - 20 м.	По расчету согласно СП	Не расположен в границах территории исторического поселения федерального или регионального значения	Дошкольное, начальное и среднее общее образование - 3.5.1 Размещение объектов капитального строительства, предназначенных для просвещения, дошкольного, начального и среднего общего образования (детские ясли, детские сады, школы, лицеи, гимназии, художественные, музыкальные школы, образовательные кружки и иные организации, осуществляющие деятельность по воспитанию, образованию и просвещению), в том числе зданий, спортивных сооружений, предназначенных для занятия обучающихся физической культурой и спортом
Не подлежит установлению							Площадки для занятий спортом - 5.1.3 Размещение площадок для занятия спортом и физкультурой на открытом воздухе (физкультурные площадки, беговые дорожки, поля для спортивной игры)
Не подлежит установлению							Связь - 6.8 Размещение объектов связи, радиовещания, телевидения, включая воздушные радиорелейные, надземные и подземные кабельные линии связи, линии радиодиффузии, антенные поля, усилительные пункты на кабельных линиях связи, инфраструктуру спутниковой связи и телерадиовещания, за исключением объектов связи, размещение которых предусмотрено содержанием видов разрешенного использования с кодами 3.1.1, 3.2.3
не установлена	не установлена	Не подлежит установлению кв. м;	минимальный отступ от границ участка (м) - 3/5 (п. 4.1).	максимальная высота зданий, строений, сооружений от уровня земли - 12 м.	50%	Не расположен в границах территории исторического поселения федерального или регионального значения	Обеспечение внутреннего порядка - 8.3 Размещение объектов капитального строительства, необходимых для подготовки и поддержания в готовности органов внутренних дел, Росгвардии и спасательных служб, в которых существует военизированная служба; размещение объектов гражданской обороны, за исключением объектов гражданской обороны, являющихся частями производственных зданий
Не подлежит установлению							Курортная деятельность - 9.2 Использование, в том числе с извлечением, для лечения и оздоровления человека природных лечебных ресурсов (месторождения минеральных вод, лечебные грязи, рапой лиманов и озер, особый климат и иные природные факторы и условия, которые используются или могут использоваться для профилактики и лечения заболеваний человека), а также охрана лечебных ресурсов от истощения и уничтожения в границах

							первой зоны округа горно-санитарной или санитарной охраны лечебно-оздоровительных местностей и курорта
Не подлежит установлению							Гидротехнические сооружения -11.3 Размещение гидротехнических сооружений, необходимых для эксплуатации водохранилищ (плотин, водосбросов, водозаборных, водовыпускных и других гидротехнических сооружений, судопропускных сооружений, рыбозащитных и рыбопропускных сооружений, берегозащитных сооружений)
Устанавливаются НПП							Улично-дорожная сеть – 12.0.1 Размещение объектов улично-дорожной сети: автомобильных дорог, трамвайных путей и пешеходных тротуаров в границах населенных пунктов, пешеходных переходов, бульваров, площадей, проездов, велодорожек и объектов велотранспортной и инженерной инфраструктуры; размещение придорожных стоянок (парковок) транспортных средств в границах городских улиц и дорог, за исключением предусмотренных видами разрешенного использования с кодами 2.7.1, 4.9*, 7.2.3*, а также некапитальных сооружений, предназначенных для охраны транспортных средств
Не подлежит установлению							Благоустройство территории -12.0.2 Размещение декоративных, технических, планировочных, конструктивных устройств, элементов озеленения, различных видов оборудования и оформления, малых архитектурных форм, некапитальных нестационарных строений и сооружений, информационных щитов и указателей, применяемых как составные части благоустройства территории, общественных туалетов
УСЛОВНО РАЗРЕШЕННЫЕ ВИДЫ И ПАРАМЕТРЫ РАЗРЕШЕННОГО ИСПОЛЬЗОВАНИЯ ЗЕМЕЛЬНЫХ УЧАСТКОВ И ОБЪЕКТОВ КАПИТАЛЬНОГО СТРОИТЕЛЬСТВА							
не установлена	не установлена	минимальная/максимальная площадь земельных участков – 100/не подлежит установлению	минимальный отступ от границ участка (м) - 3/5 (п. 4.1)	максимальная высота зданий, строений, сооружений – 12 м;	75%	Не расположен в границах территории исторического поселения федерального или регионального значения	Хранение автотранспорта -2.7.1 Размещение отдельно стоящих и пристроенных гаражей, в том числе подземных, предназначенных для хранения автотранспорта, в том числе с разделением на машино-места, за исключением гаражей, размещение которых предусмотрено содержанием видов разрешенного использования с кодами 2.7.2*, 4.9*
не установлена	не установлена	минимальная/максимальная площадь земельных участков – 500/Не подлежит установлению кв. м;	минимальный отступ от границ участка (м) - 3/5 (п. 4.1)	максимальная высота зданий, строений, сооружений – 12 м;	50%	Не расположен в границах территории исторического поселения федерального или регионального значения	Административные здания организаций, обеспечивающих предоставление коммунальных услуг -3.1.2 Размещение зданий, предназначенных для приема физических и юридических лиц в связи с предоставлением им коммунальных услуг
не установлена	не установлена	минимальная/максимальная	минимальный отступ от границ участка (м) - 3/5	максимальная высота зданий,	40%	Не расположен в границах	Дома социального обслуживания -3.2.1

новлена		симальная площадь земельных участков– 300/Не подлежит установлению кв. м;	(п. 4.1)	строений, сооружений – 12 м;		территории исторического поселения федерального или регионального значения	<i>Размещение зданий, предназначенных для размещения домов престарелых, домов ребенка, детских домов, пунктов ночлега для бездомных граждан; размещение объектов капитального строительства для временного размещения вынужденных переселенцев, лиц, признанных беженцами</i>
не установлена	не установлена	минимальная/максимальная площадь земельных участков– 300/Не подлежит установлению кв. м;	минимальный отступ от границ участка (м) - 3/5 (п. 4.1)	максимальная высота зданий, строений, сооружений – 12 м;	50%	Не расположен в границах территории исторического поселения федерального или регионального значения	Оказание социальной помощи населению -3.2.2 <i>Размещение зданий, предназначенных для служб психологической и бесплатной юридической помощи, социальных, пенсионных и иных служб (службы занятости населения, пункты питания малоимущих граждан), в которых осуществляется прием граждан по вопросам оказания социальной помощи и назначения социальных или пенсионных выплат, а также для размещения общественных некоммерческих организаций: некоммерческих фондов, благотворительных организаций, клубов по интересам</i>
не установлена	не установлена	минимальная/максимальная площадь земельных участков– 300/Не подлежит установлению кв. м;	минимальный отступ от границ участка (м) - 3/5 (п. 4.1)	максимальная высота зданий, строений, сооружений – 12 м;	50%	Не расположен в границах территории исторического поселения федерального или регионального значения	Бытовое обслуживание -3.3 <i>Размещение объектов капитального строительства, предназначенных для оказания населению или организациям бытовых услуг (мастерские мелкого ремонта, ателье, бани, парикмахерские, прачечные, химчистки, похоронные бюро)</i>
не установлена	не установлена	минимальная/максимальная площадь земельных участков– 300/Не подлежит установлению кв. м;	минимальный отступ от границ участка (м) - 3/5 (п. 4.1)	максимальная высота зданий, строений, сооружений – 12 м;	50%	Не расположен в границах территории исторического поселения федерального или регионального значения	Амбулаторно-поликлиническое обслуживание – 3.4.1 <i>Размещение объектов капитального строительства, предназначенных для оказания гражданам амбулаторно-поликлинической медицинской помощи (поликлиники, фельдшерские пункты, пункты здравоохранения, центры матери и ребенка, диагностические центры, молочные кухни, станции донорства крови, клинические лаборатории)</i>
не установлена	не установлена	минимальная/максимальная площадь земельных участков– 600/Не подлежит установлению кв. м;	минимальный отступ от границ участка (м) - 3/5 (п. 4.1)	максимальная высота зданий, строений, сооружений – 12 м;	50%	Не расположен в границах территории исторического поселения федерального или регионального значения	Объекты культурно-досуговой деятельности-3.6.1 <i>Размещение зданий, предназначенных для размещения музеев, выставочных залов, художественных галерей, домов культуры, библиотек, кинотеатров и кинозалов, театров, филармоний, концертных залов, планетариев</i>
не установлена	не установлена	минимальная/максимальная площадь земельных участков– 100/Не подлежит установлению кв. м;	минимальный отступ от границ участка (м) - 3/5 (п. 4.1)	Не подлежит установлению	50%	Не расположен в границах территории исторического поселения федерального или регионального значения	Осуществление религиозных обрядов -3.7.1 <i>Размещение зданий и сооружений, предназначенных для совершения религиозных обрядов и церемоний (в том числе церкви, соборы, храмы, часовни, мечети, молельные дома, синагоги)</i>
Не подлежит установлению							Обеспечение деятельности в области гидрометеорологии и смежных с ней областях-3.9.1 <i>Размещение объектов капитального строительства, предназначенных для наблюдений за физическими и химиче-</i>

						скими процессами, происходящими в окружающей среде, определения ее гидрометеорологических, агрометеорологических и геологофизических характеристик, уровня загрязнения атмосферного воздуха, почв, водных объектов, в том числе по гидробиологическим показателям, и околоземного космического пространства, зданий и сооружений, используемых в области гидрометеорологии и смежных с ней областях (доплеровские метеорологические радиолокаторы, гидрологические посты и другие)	
не установлена	не установлена	минимальная/максимальная площадь земельных участков – 300/Не подлежит установлению кв. м;	минимальный отступ от границ участка (м) - 3/5 (п. 4.1)	максимальная высота зданий, строений, сооружений – 12 м;	50%	Не расположен в границах территории исторического поселения федерального или регионального значения	Амбулаторное ветеринарное обслуживание-3.10.1 Размещение объектов капитального строительства, предназначенных для оказания ветеринарных услуг без содержания животных
не установлена	не установлена	Не подлежит установлению кв. м;	минимальный отступ от границ участка (м) - 3/5 (п. 4.1)	максимальная высота зданий, строений, сооружений – 12 м;	50%	Не расположен в границах территории исторического поселения федерального или регионального значения	Магазины-4.4 Размещение объектов капитального строительства, предназначенных для продажи товаров, торговая площадь которых составляет до 5000 кв. м
Не подлежит установлению						Стоянка транспортных средств-4.9.2 Размещение стоянок (парковок) легковых автомобилей и других мототранспортных средств, в том числе мотоциклов, мотороллеров, мотоколясок, мопедов, скутеров, за исключением встроенных, пристроенных и встроенно-пристроенных стоянок	
не установлена	не установлена	минимальная/максимальная площадь земельных участков – 400/Не подлежит установлению кв. м;	минимальный отступ от границ участка (м) - 3/5 (п. 4.1)	максимальная высота зданий, строений, сооружений – 12 м;	50%	Не расположен в границах территории исторического поселения федерального или регионального значения	Обеспечение занятий спортом в помещениях-5.1.2 Размещение спортивных клубов, спортивных залов, бассейнов, физкультурно-оздоровительных комплексов в зданиях и сооружениях
не установлена	не установлена	Не подлежит установлению	минимальный отступ от границ участка (м) - 3/5 (п. 4.1)	максимальная высота зданий, строений, сооружений – 20 м;	50%	Не расположен в границах территории исторического поселения федерального или регионального значения	Туристическое обслуживание-5.2.1 Размещение пансионатов, гостиниц, кемпингов, домов отдыха, не оказывающих услуги по лечению; размещение детских лагерей
Не подлежит установлению						Историко-культурная деятельность-9.3 Сохранение и изучение объектов культурного наследия народов Российской Федерации (памятников истории и культуры), в том числе: объектов археологического наследия, достопримечательных мест, мест бытования исторических промыслов, производств и ремесел, исторических поселений, недействующих военных и гражданских захоронений, объектов культурного наследия, хозяйственная деятельность, являющаяся историческим промыслом или ремеслом, а также хозяйственная дея-	

	тельность, обеспечивающая познавательный туризм
ВСПОМОГАТЕЛЬНЫЕ ВИДЫ И ПАРАМЕТРЫ РАЗРЕШЕННОГО ИСПОЛЬЗОВАНИЯ ЗЕМЕЛЬНЫХ УЧАСТКОВ И ОБЪЕКТОВ КАПИТАЛЬНОГО СТРОИТЕЛЬСТВА	
<i>Вспомогательные виды разрешенного использования зоны Ж1.2 не устанавливаются</i>	
<p>1. Территориальная зона Ж1.2 выделена для обеспечения правовых, социальных, культурных, бытовых условий формирования жилых районов из отдельно стоящих индивидуальных жилых домов усадебного типа с возможностью ведения личного подсобного хозяйства, а также с минимально разрешенным набором услуг местного значения.</p> <p>2. При размещении объектов капитального строительства в зоне Ж1.2 предельное количество этажей следует принимать не более 3-х надземных этажей для всех видов разрешенного использования.</p> <p>3. Перечень видов разрешенного использования земельных участков, объектов капитального строительства и предельные параметры разрешенного строительства, реконструкции объектов капитального строительства в зоне Ж1.2</p> <p>4. Иные предельные параметры разрешенного строительства, реконструкции объектов капитального строительства.</p> <p>4.1 Минимальные отступы:</p> <ul style="list-style-type: none"> – минимальный отступ зданий, сооружений, строений от границы, отделяющей земельный участок от территории общего пользования (улицы), – 5 метров, проездов, переулков – 3 метра; – минимальный отступ зданий, сооружений, строений от границ смежных земельных участков – 3 метра (за исключением вспомогательных построек); – минимальный отступ между зданиями, строениями, сооружениями до стен зданий строений, сооружений, расположенных на соседнем земельном участке, должен быть не менее 6 метров; – минимальный отступ вспомогательных построек от границ смежных земельных участков – 1 метр. <p>4.2 Допускается блокировка зданий, строений и сооружений, расположенных на смежных земельных участках, по письменному согласию правообладателей смежных земельных участков и (или) объектов капитального строительства, подпись которых должна быть удостоверена нотариально, с учетом предоставления разрешения на отклонение от предельных параметров разрешенного строительства, реконструкции объектов капитального строительства в установленном законодательством порядке.</p> <p>4.3 Расстоянием между зданиями и сооружениями считается расстояние в свету между наружными стенами или другими конструкциями.</p> <p>4.4 Максимальная высота ограждения между земельными участками, а также между земельными участками и территориями общего пользования: 1,8 метра.</p> <p>4.5 На земельном участке с видом разрешенного использования 2.1 «Для индивидуального жилищного строительства», 2.2 «Для ведения личного подсобного хозяйства (приусадебный земельный участок)» разрешается размещать не более одного объекта индивидуального жилищного строительства.</p> <p>4.6 Максимальная площадь возводимого индивидуального жилого дома с количеством надземных этажей не более, чем три (включая мансардный) не должна превышать общей площади 500 кв. м. Максимальная площадь возводимого индивидуального жилого дома с количеством надземных этажей не более, чем три (включая мансардный) не должна превышать процент застройки земельного участка.</p> <p>4.7 Допускается отклонение от предельных параметров разрешенного строительства объектов капитального строительства и размеров земельных участков в установленном Градостроительным кодексом Российской Федерации порядке при предоставлении соответствующего обоснования (предоставлении расчета, выполненного проектной организацией на основании требований технических регламентов, строительных норм и правил, других нормативных документов, действующих на территории Российской Федерации).</p> <p>4.8 Расстояние от объектов капитального строительства до объектов, расположенных на смежных земельных участках, следует принимать на основании действующих строительных, экологических, санитарно-эпидемиологических, противопожарных норм, нормативов градостроительного проектирования и Правил.</p> <p>4.9 Минимальный процент озеленения принимается в зависимости от площади земельного участка:</p> <ul style="list-style-type: none"> – до 1500 кв. м – 10%; – от 1500 кв. м до 3000 кв. м – 20%; – свыше 3000 кв. м – 30%. <p>4.10 Вспомогательные строения и сооружения, размещаемые на земельных участках с видами разрешенного использования 2.1 «Для индивидуального жилищного строительства», 2.2 «Для ведения личного подсобного хозяйства (приусадебный земельный участок)»:</p> <ul style="list-style-type: none"> – размещение вспомогательных построек (включая гараж, беседки, навес и бассейн) возможно на расстоянии 5 м со стороны улицы, 3 м со стороны проезда, переулка. Не допускается размещение вспомогательных строений (за исключением гаража и открытого бассейна) перед основным строением со стороны улиц и проездов. – максимальное количество надземных этажей строений и сооружений вспомогательного использования – 2; – максимальная высота строений и сооружений вспомогательного использования – 6 метров; – максимальная площадь строений и сооружений вспомогательного использования не может превышать площадь основного строения; <p>4.11. Прочие параметры разрешенного строительства и реконструкции объектов капитального строительства определяются на основе требований технических регламентов, региональных и местных нормативов градостроительного проектирования.</p> <p>5. Проектные и строительные работы вести в соответствии с установленными параметрами разрешенного строительства (реконструкции), а также требованиями технических регламентов, строительных норм и правил, других нормативных документов, действующих на территории Российской Федерации.</p> <p>6. Допускается блокировка строений и сооружений вспомогательного использования на смежных земельных участках по взаимному (удостоверенному) согласию правообладателей при новом строительстве с учетом противопожарных требований.</p> <p>7. При размещении зданий, строений и сооружений должны соблюдаться, установленные законодательством о пожарной безопасности и законодательством в области обеспечения санитарно-эпидемиологического благополучия населения, минимальные нормативные противопожарные и санитарно-эпидемиологические разрывы между зданиями, строениями и сооружениями, в том числе и расположенными на соседних земельных участках, а также технические регламенты, градостроительные и строительные нормы и Правила.</p> <p>8. Изменение общего рельефа участка, осуществляемое путем выемки или насыпи, ведущее к изменению существующей водоотводной (дренажной) системы, к заболачиванию (переувлажнению) смежных участков или нарушению иных законных прав их владельцев, не допускается. При необходимости изменения рельефа должны быть выполнены мероприятия по недопущению возможных негативных последствий.</p> <p>9. Все строения должны быть обеспечены системами водоотведения с кровли с целью предотвращения подтопления соседних земельных участков и строений.</p> <p>10. В случае если земельный участок или объект капитального строительства находится в границах зоны с особыми условиями использования территорий, на них устанавливаются ограничения использования земельного участка в соответствии с главой 10 Правил, требованиями законодательства Российской Федерации.</p> <p>11. Образование земельных участков в границах зоны площадью более 1500 кв. м и более осуществляется исключительно в соответствии с утвержденной документацией по планировке территории.</p>	

2.4. Требования к назначению, параметрам и размещению объекта капитального строительства на земельном участке, на который действие градостроительного регламента не распространяется или для которого градостроительный регламент не устанавливается:

Причины отнесения земельного участка к виду земельного участка, на который действие градостроительного регламента не распространяется или для которого градостроительный регламент не устанавливается	Реквизиты акта, регулирующего использование земельного участка	Требования к использованию земельного участка	Требования к параметрам объекта капитального строительства			Требования к размещению объектов капитального строительства	
			Предельное количество этажей и (или) предельная высота зданий, строений, сооружений	Максимальный процент застройки в границах земельного участка, определяемый как отношение суммарной площади земельного участка, которая может быть застроена, ко всей площади земельного участка	Иные требования к параметрам объекта капитального строительства	Минимальные отступы от границ земельного участка в целях определения мест допустимого размещения зданий, строений, сооружений, за пределами которых запрещено строительство зданий, строений, сооружений	Иные требования к размещению объектов капитального строительства
1	2	3	4	5	6	7	8
-	-	-	-	-	-	-	-

2.5. Предельные параметры разрешенного строительства, реконструкции объекта капитального строительства, установленные положением об особо охраняемых природных территориях, в случае выдачи градостроительного плана земельного участка в отношении земельного участка, расположенного в границах особо охраняемой природной территории:

Причины отнесения земельного участка к виду земельного участка для которого градостроительный регламент не устанавливается	Реквизиты Положения об особо охраняемой природной территории	Реквизиты утвержденной документации по планировке территории	Зонирование особо охраняемой природной территории (да/нет)								
			Функциональная зона	Виды разрешенного использования земельного участка		Требования к параметрам объекта капитального строительства			Требования к размещению объектов капитального строительства		
				Основные виды разрешенного использования	Вспомогательные виды разрешенного использования	Предельное количество этажей и (или) предельная высота зданий, строений, сооружений	Максимальный процент застройки в границах земельного участка, определяемый как отношение суммарной площади земельного участка, которая может быть застроена, ко всей площади земельного участка	Иные требования к параметрам объекта капитального строительства	Минимальные отступы от границ земельного участка в целях определения мест допустимого размещения зданий, строений, сооружений, за пределами которых запрещено строительство зданий, строений, сооружений	Иные требования к размещению объектов капитального строительства	
1	2	3	4	5	6	7	8	9	10	11	
-	-	Документация по планировке территории не утверждена	-	-	-	-	-	-	-	-	-

3. Информация о расположенных в границах земельного участка объектах капитального строительства и объектах культурного наследия

3.1. Объекты капитального строительства

№ не имеется, Не имеется
(согласно чертежу(ам) градостроительного плана) назначение объекта капитального строительства, этажность, высотность, общая площадь, площадь застройки

инвентаризационный или кадастровый номер не имеется

3.2. Объекты, включенные в единый государственный реестр объектов культурного наследия (памятников истории и культуры) народов Российской Федерации

№ информация отсутствует, информация отсутствует,
(согласно чертежу(ам) градостроительного плана) (назначение объекта культурного наследия, общая площадь, площадь застройки)

информация отсутствует

(наименование органа государственной власти, принявшего решение о включении выявленного объекта культурного наследия в реестр, реквизиты этого решения)

регистрационный номер в реестре информация отсутствует от информация отсутствует
(дата)

4. Информация о расчетных показателях минимально допустимого уровня обеспеченности территории объектами коммунальной, транспортной, социальной инфраструктур и расчетных показателях максимально допустимого уровня территориальной доступности указанных объектов для населения в случае, если земельный участок расположен в границах территории, в отношении которой предусматривается осуществление деятельности по комплексному и устойчивому развитию территории:

Информация о расчетных показателях минимально допустимого уровня обеспеченности территории								
Объекты коммунальной инфраструктуры			Объекты транспортной инфраструктуры			Объекты социальной инфраструктуры		
Наименование вида объекта	Единица измерения	Расчетный показатель	Наименование вида объекта	Единица измерения	Расчетный показатель	Наименование вида объекта	Единица измерения	Расчетный показатель
1	2	3	4	5	6	7	8	9
-	-	-	-	-	-	-	-	-
Информация о расчетных показателях максимально допустимого уровня территориальной доступности								
Наименование вида объекта	Единица измерения	Расчетный показатель	Наименование вида объекта	Единица измерения	Расчетный показатель	Наименование вида объекта	Единица измерения	Расчетный показатель
1	2	3	4	5	6	7	8	9
-	-	-	-	-	-	-	-	-

5. Информация об ограничениях использования земельного участка, в том числе, если земельный участок полностью или частично расположен в границах зон с особыми условиями использования территорий

Водоохранная зона (согласно генеральному плану муниципального образования город Горячий Ключ, утвержденному решением Совета муниципального образования город Горячий Ключ от 6 сентября 2013 года № 243) – частично.

6. Информация о границах зон с особыми условиями использования территорий, если земельный участок полностью или частично расположен в границах таких зон:

Наименование зоны с особыми условиями использования территории с указанием объекта, в отношении которого установлена такая зона	Перечень координат характерных точек в системе координат, используемой для ведения Единого государственного реестра недвижимости		
	Обозначение (номер) характерной точки	X	Y
1	2	3	4
-	-	-	-

7. Информация о границах зон действия публичных сервитутов

Отсутствует.

Обозначение (номер) характерной точки	Перечень координат характерных точек в системе координат, используемой для ведения Единого государственного реестра недвижимости	
	X	Y
-	-	-

8. Номер и (или) наименование элемента планировочной структуры, в границах которого расположен земельный участок –

9. Информация о технических условиях подключения (технологического присоединения) объектов капитального строительства к сетям инженерно-технического обеспечения, определенных с учетом программ комплексного развития систем коммунальной инфраструктуры поселения, городского округа

Направлены запросы о предоставлении информация о возможности подключения (технологического присоединения) объектов капитального строительства к сетям инженерно-технического обеспечения в АО «Газпром газораспределение Краснодар» от 07.05.2026 № 04-489/26 и МУП МО г. Горячий Ключ «Водоканал» от 07.05.2026 г. №04-490/26 ответы до настоящего времени не были получены.

10. Реквизиты нормативных правовых актов субъекта Российской Федерации, муниципальных правовых актов, устанавливающих требования к благоустройству территории

Правила благоустройства территории муниципального образования город Горячий Ключ, утверждены решением Совета муниципального образования город Горячий Ключ от 31.07.2018 г. № 350 (в ред решения Совета муниципального образования город Горячий Ключ. от 29.12.2018 г. № 399, от 27.06.2019 г. № 448, от 21.02.2020 г. №531).

11. Информация о красных линиях *информация отсутствует*

Обозначение (номер) характерной точки	Перечень координат характерных точек в системе координат, используемой для ведения Единого государственного реестра недвижимости	
	X	Y
-	-	-

12. Информация о требованиях к архитектурно-градостроительному облику объекта капитального строительства *требования к архитектурно-градостроительному облику объекта капитального строительства не установлены*

N	Требования к архитектурно-градостроительному облику объекта капитального строительства	Показатель
1	2	3
-	-	-